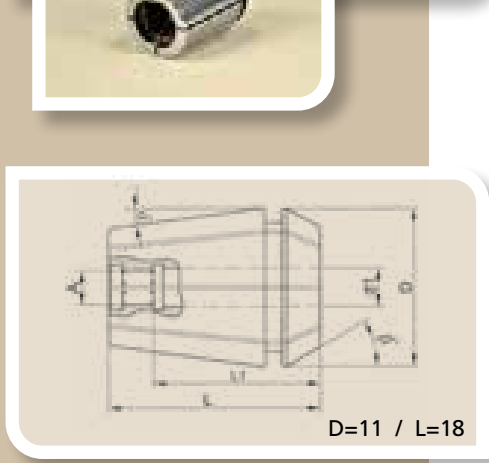
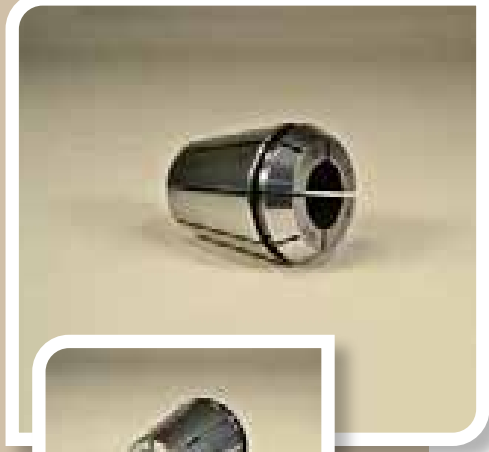


**ERT11**

CODE / KOD	d1	square size kare ölçüsü □ mm	Tap Specs* - Kılavuz detayı*	EURO
ERT11025	2.5	2.1	DIN376 M3.5	13.50
ERT11028	2.8	2.1	DIN371 M2-M2,5 - DIN376 M4	13.50
ERT11035	3.5	2.7	DIN371 M3 - DIN376 M5	13.50
ERT11040	4	3,15/3,2	ISO M4/M5 - JIS M3/M3.5	13.50
ERT11045	4.5	3.4	DIN371 M4 - DIN376 M6	13.50
ERT11050	5	4	ISO M5 - JIS M4	13.50
ERT11055	5.5	4.5	DIN374/376 M7	13.50
ERT11060	6	4.9	DIN371 M4,5/M5/M6 DIN374/376 M8	13.50


**ERT11 TAPPING ER COLLET SET / ERT11 KILAVUZ PENSi TAKIMI**

CODE / KOD	content - içeriği	EURO
ERT11SET	8 pcs ERT11 tapping ER collets suitable for taps with shank Ø2.5-6.0mm in plastic box 8 adet ERT11 kılavuz pensleri sapı Ø2.5-6.0mm kılavuzlara uygun plastik kutuda Ø2.5x2.1 - Ø2.8x2.1 - Ø3.5x2.7 - Ø4x3.2 - Ø4.5x3.4 - Ø5x4 Ø5.5x4.5 - Ø6x4.9	113.00



\* Tap specs indicated are some of the suitable sizes only. Tapping ER collets are all made to CL1 (Class 1 - 10 Micron) Precision Standard. They are packed with green cap.

\* Belirtilen kılavuz detaylarında uygun ölçülerin sadece bir kısmı belirtilmiştir. Tüm kılavuz pensleri CL1 (Class 1 - 10 Micron) hassasiyet sınıfına göre üretilmiştir. Ambalajları yeşil kapalıdır.