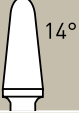

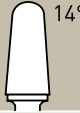




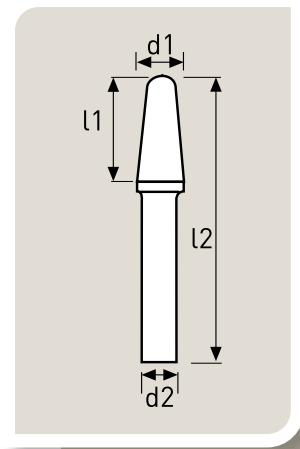
## CARBIDE BURS INOX SERIES

### SERT METAL ÇAPAK ALMA FREZELERİ PASLANMAZ SERİSİ

#### Ball Nosed Cone / Küre Uçlu Konik







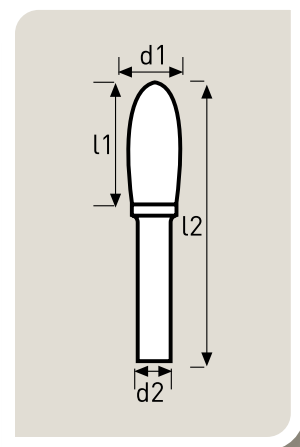
				
d1 Dia/Çap	8	10	10	12
l1	19	19	27	30
d2	6	6	6	6
l2	69	65	75	75
 Inox Paslanmaz	T4500 IN	T4600 IN	T4600-1 IN	T4700 IN
EURO	24.60	25.60	28.00	29.00



#### Flame / Alev



			
d1 Dia/Çap	8	10	12
l1	19	19	32
d2	6	6	6
l2	65	65	77
 Inox Paslanmaz	T5550 IN	T5555 IN	T5600 IN
EURO	24.40	24.50	37.20



Specially designed for stainless steel materials and its derivatives  
Özellikle paslanmaz çelik ve türevleri için tasarlanmış